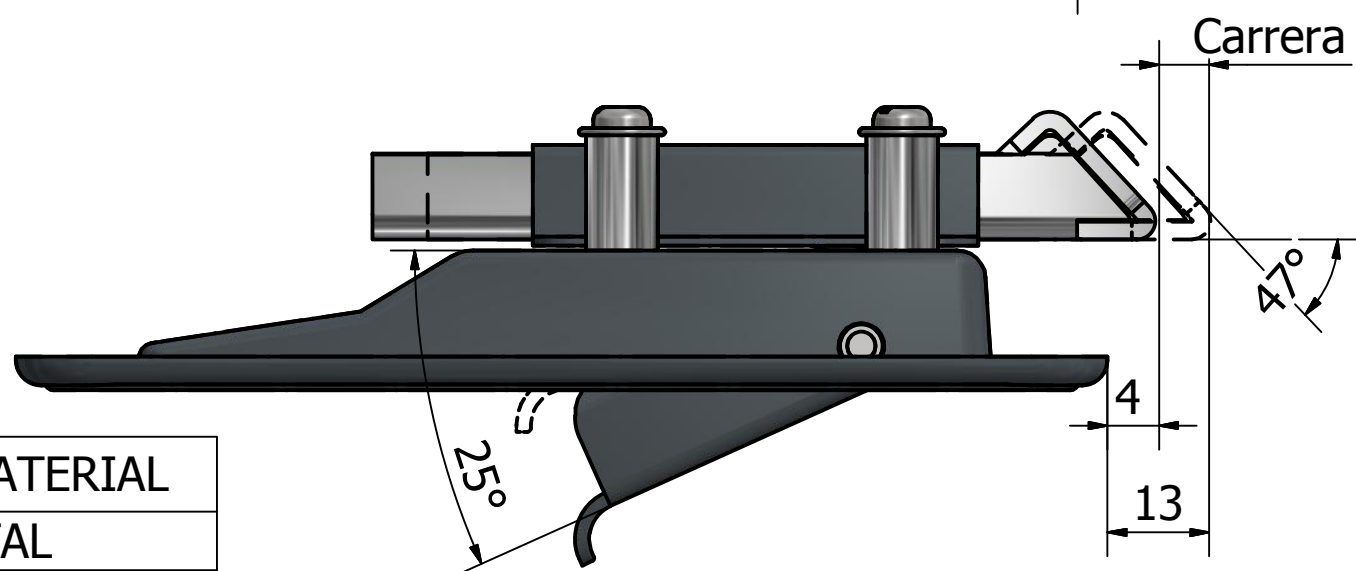
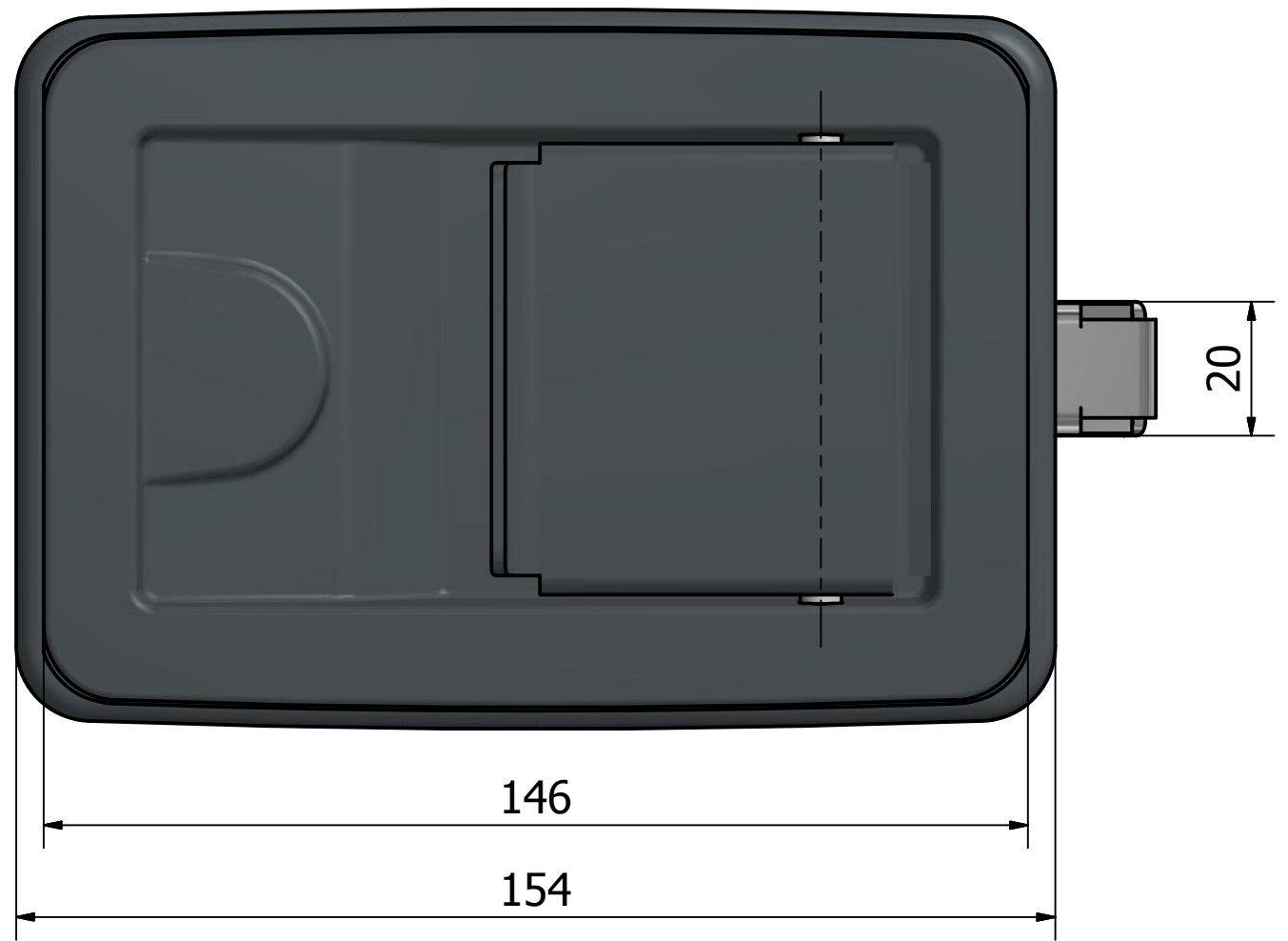
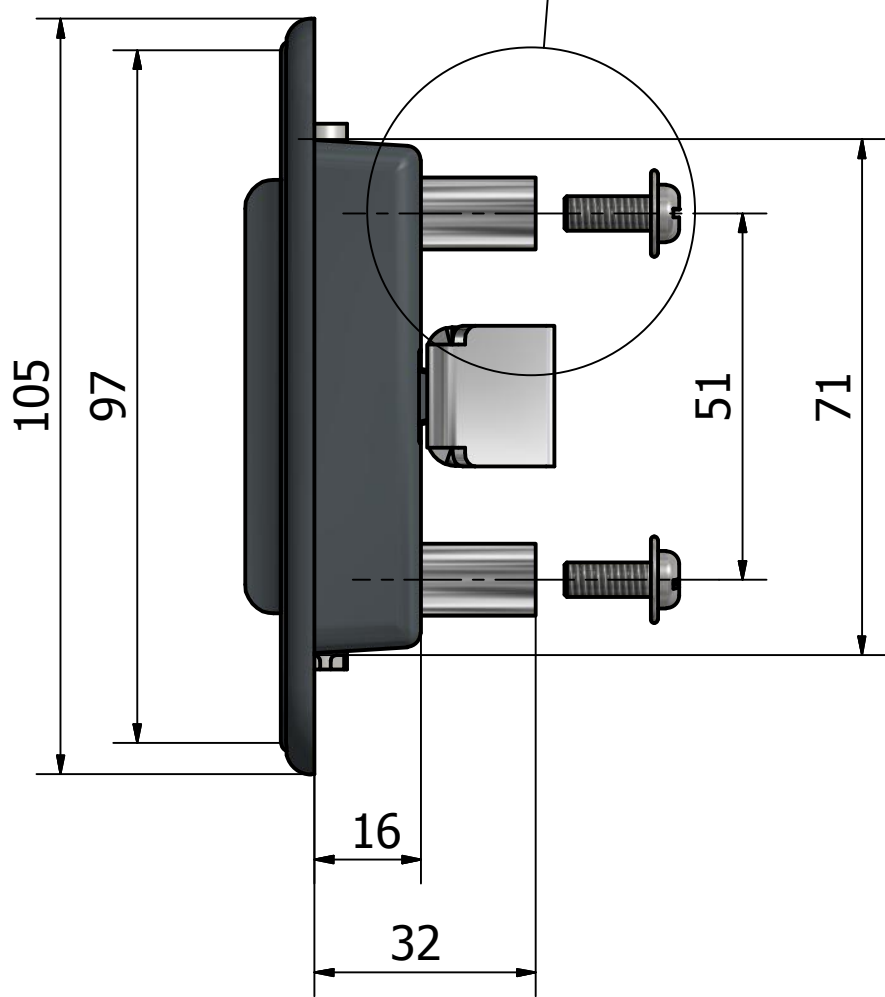
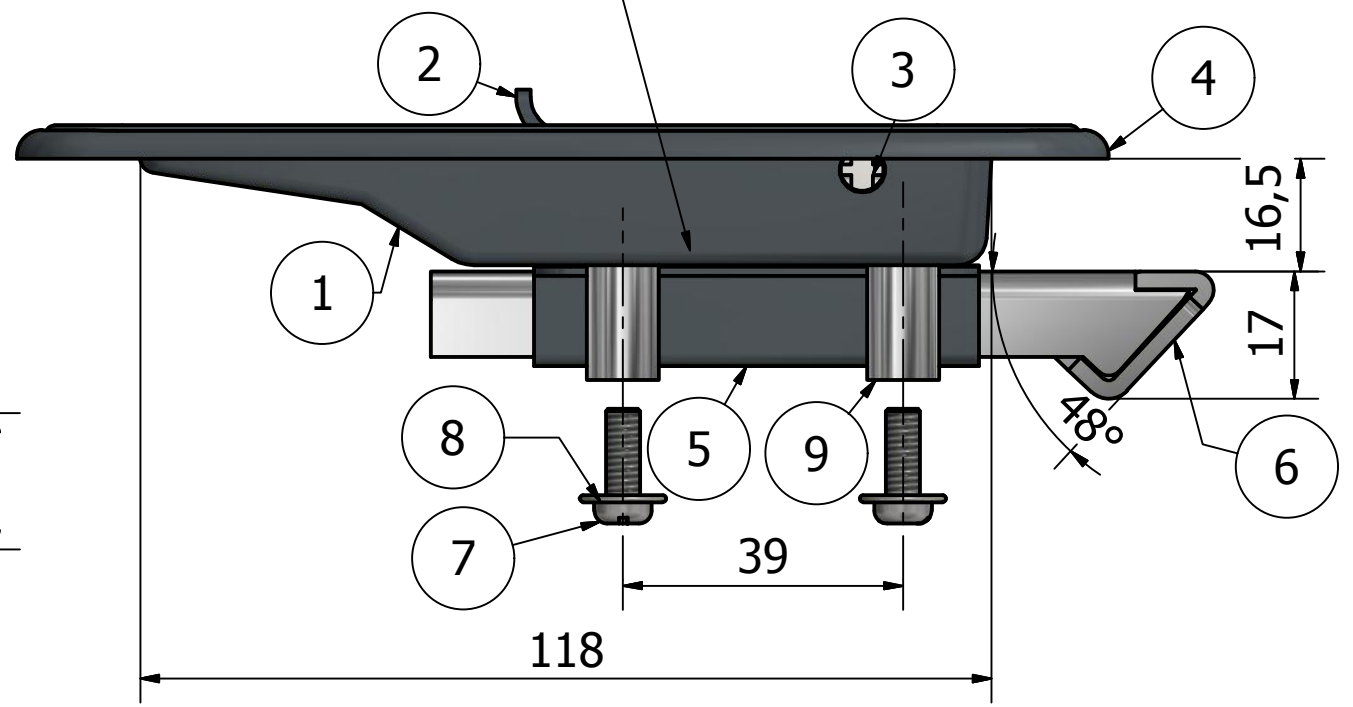
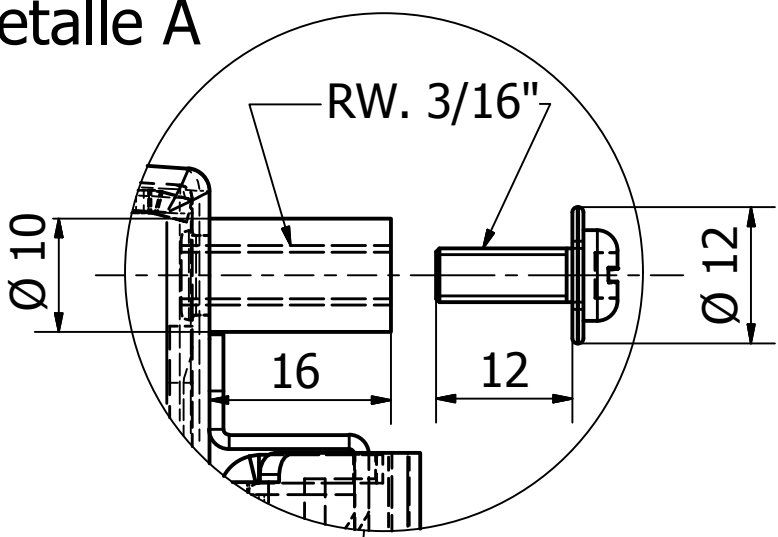


188101 CERRADURA DE PESTILLO SIN LLAVE



Junta interna EVA, para evitar el ingreso de polvo al mecanismo.

Detalle A



ITE	PART NUMBER	COLOR	MATERIAL
1	CAJA DE CERRADURA	NEGRO	METAL
2	MANIJA	NEGRO	METAL
3	EJE DE GIRO MANIJA	GLB	METAL
4	JUNTA PERIMETRAL	NEGRO	PEBD+ELVAX
5	OMEGA GUIA PESTILLO	NEGRO	METAL
6	PESTILLO	GLB	METAL
7	TORNILLO- RW.3/16"x1/2"	GLB	METAL
8	ARANDELA	GALV.	METAL
9	TUERCA DE FIJACION	GLB	METAL

APLICACION: Caja de herramienta, Puerta de bodega, Grupo electrogeno, etc.